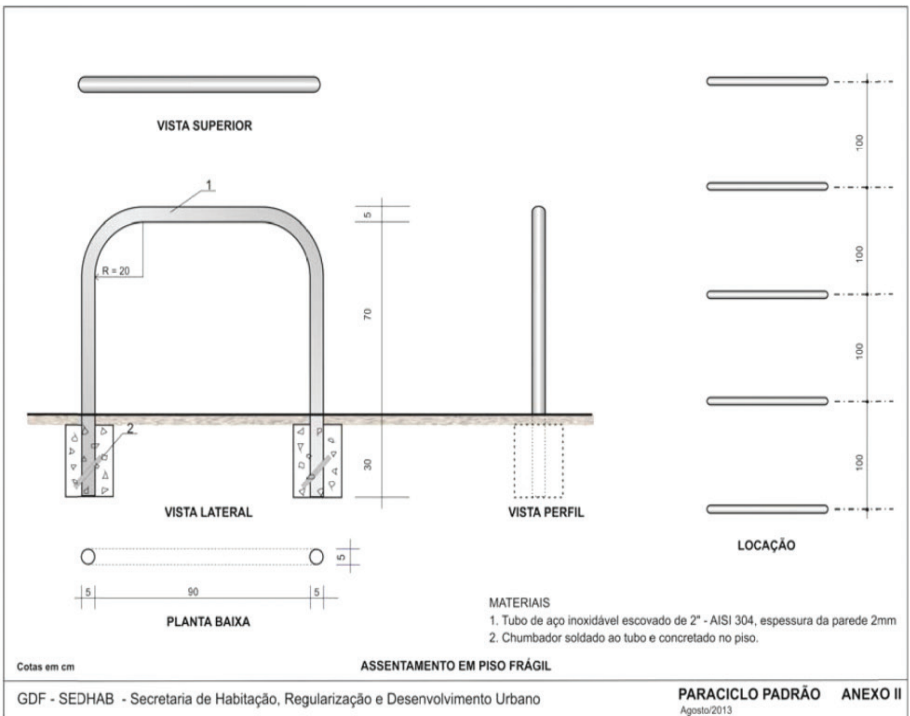
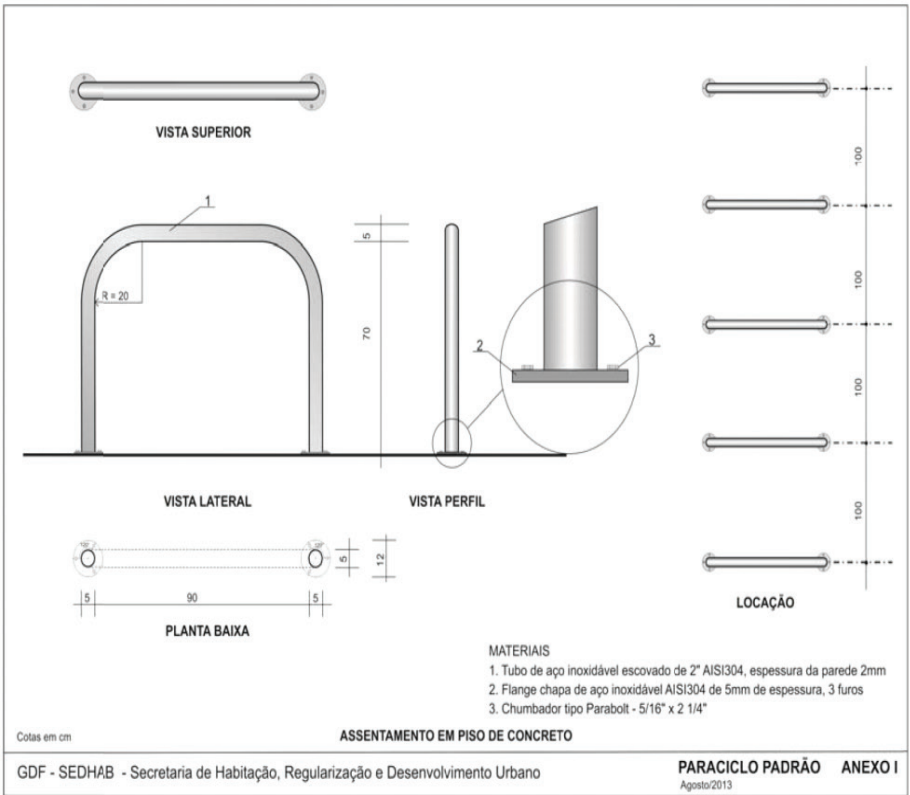


ANEXO IV

Modelo de suporte a ser adotado em paraciclos em áreas públicas



Art. 132 – Decreto
Exemplos de sanitários acessíveis

