



# Projeto Nota Fiscal Eletrônica

NT 2024.003

Informações de Produtos da Agricultura, Pecuária e  
Produção Florestal

Versão 1.01 - Outubro 2024



## Sumário

1	Introdução.....	3
2	Alterações no arquivo XML da NF-e.....	5
2.1	Esquema gráfico do leiaute.....	5
3	Leiaute da NF-e (Modelo 55 e 65).....	6
	Grupo ZF. Informações de Produtos da Agricultura, Pecuária e Produção Florestal.....	6
4	Regras de Validação.....	7

## Controle de Versões

Versão	Publicação	Descrição
1.00	02/2024	Criação desta NT como documento com campos e regras para informação de guia de trânsito em produtos primários (animal, vegetal e florestal) e dados do receituário no caso de produtos de agrotóxico.

## Histórico de Alterações / Cronograma

Versão	Histórico de atualizações	Implantação Teste	Implantação Produção
1.00	Versão inicial	<del>02-10-2024</del>	01-04-2025
1.01	Versão revisada com inclusão do Responsável Técnico do Agrotóxico e explicações sobre as guias de trânsito.	04-11-2024	01-04-2025

## 1 Introdução

Este documento tem por objetivo detalhar as especificações para fazer constar na NF-e os dados relativos ao trânsito de produtos animais vivos, vegetais e florestais.

Esta definição deve permitir aos estados fazer um acompanhamento mais preciso das operações com estes produtos, além de atender solicitação da ENCCLA - Estratégia Nacional de Combate à Corrupção e à Lavagem de Dinheiro, encaminhada pelo Ofício nº 598/202 /CGAI/ DRCI/ SENAJUS/ MJ, do Ministério da Justiça, que solicita inclusão do campo para informação do Documento de Origem Florestal - DOF.

Todavia conforme Item 5.7 da NOTA TÉCNICA Nº 4/2020/DBFLO do Instituto Brasileiro Do Meio Ambiente e dos Recursos Naturais Renováveis - IBAMA, a informação da nota fiscal é necessária para emissão do DOF, o que inviabiliza a emissão do documento fiscal antes do DOF.

A exceção do Pará e Mato Grosso que utilizam o Sisflora e Minas Gerais o SIAM, a NF-e deve ser emitida antes do DOF, e os dados da NF-e devem constar no DOF conforme Nota Técnica 04 2020 do IBAMA.

Nota Técnica do IBAMA:

<https://www.gov.br/ibama/pt-br/centrais-de-conteudo/arquivos/arquivos-pdf/2020-04-09-nota-tecnica-4-2020-dbflo-pdf>

Sobre o DOF:

<https://www.gov.br/ibama/pt-br/assuntos/biodiversidade/flora-e-madeira/documento-de-origem-florestal-dof>

Porém decidimos manter o campo na NF-e visando atender as UFs que não utilizam o DOF.

Já o defensivo agrícola (agrotóxico) visa atender legislação federal e normas estaduais sobre o tema.

Para melhor identificação do receituário agrícola é necessário identificar o emissor do receituário, para tal criamos o campo "CPFRespTec" para compor as informações do receituário agrícola.

## 1.1 Tipos de Guia

As Guias de Trânsito Animal e Vegetal, assim como o Documento de Origem Florestal, SisFlora e SIAM são instrumentos de controle sanitário e ambiental para animais vivos e madeira de origem florestal.

A utilização destes instrumentos é regulada pelo MAPA, IBAMA e órgãos estaduais que atuam no controle e fiscalização da produção rural e florestal.

Os campos criados na NF-e para receber estas informações visam atender legislações sobre o tema e possibilitar um maior controle sanitário e ambiental desses produtos, visando aumentar a conformidade neste ambiente de negócio, conforme disposição da UF.

Os tipos de guia são:

### Guias para Animais

- **GTA - Guia de Trânsito Animal**
  - Utilizada em todo o território nacional para o trânsito de animais vivos, ovos férteis e outros materiais de multiplicação animal, conforme legislação vigente.
- **TTA - Termo de Transferência Animal**
  - A ser utilizada quando há transferência de propriedade de animais vivos, ovos férteis e outros materiais de multiplicação animal, conforme legislação vigente, e não houver trânsito físico do animal.
- **DTA - Documento de Transferência Animal**
  - A ser utilizada quando há transferência de propriedade de animais vivos, ovos férteis e outros materiais de multiplicação animal, conforme legislação vigente, e não houver trânsito físico do animal.

### Guias para Vegetais

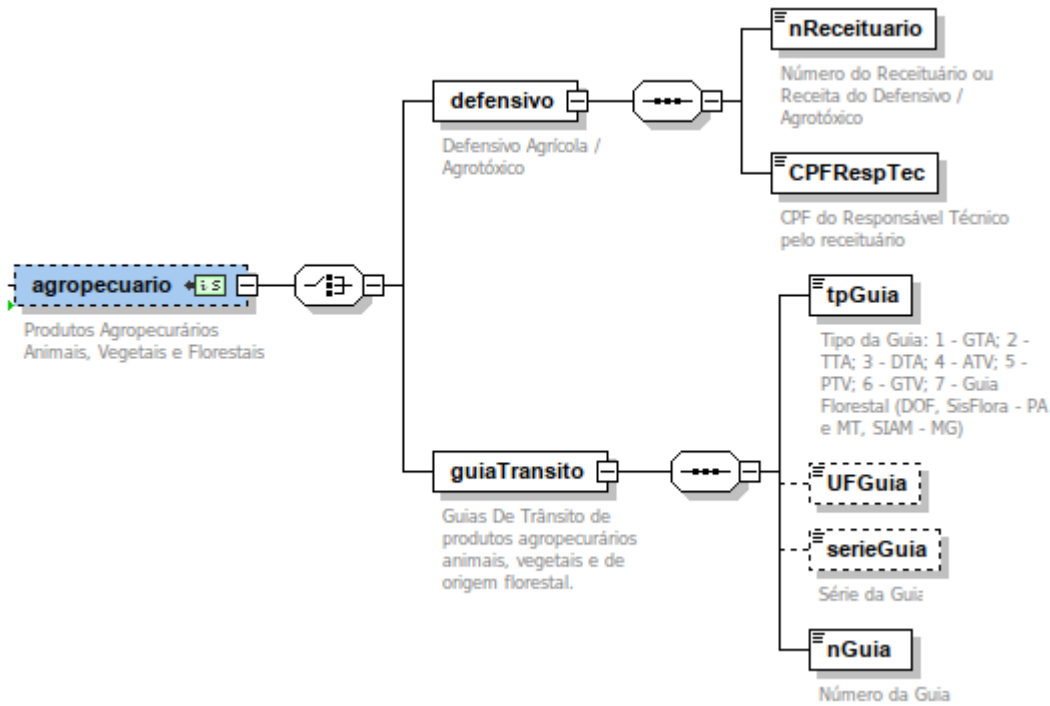
- **GTV - Guia de Trânsito Vegetal**
  - Documento sanitário que deve acompanhar a carga de determinados produtos agrícolas com acompanhamento específico.
- **ATV - Autorização Trânsito Vegetal**
  - Documento sanitário que deve acompanhar a carga de determinados produtos agrícolas com acompanhamento específico.
- **PTV - Permissão de Trânsito Vegetal**
  - Documento sanitário que deve acompanhar a carga de determinados produtos agrícolas com acompanhamento específico.

### Guias Florestais

- **SisFlora - Sistema de Comercialização e Transporte de Produtos Florestais**
  - Utilizado para controle da produção florestal no Pará e Mato Grosso
- **SIAM - Sistema Integrado de Informação Ambiental**
  - Utilizado para controle da produção florestal no Minas Gerais
- **DOF - Documento de Origem Florestal**
  - Utilizado para controle da produção florestal nas demais Unidades Federadas

## 2 Alterações no arquivo XML da NF-e

### 2.1 Esquema gráfico do leiaute



### 3 Leiaute da NF-e (Modelo 55 e 65)

#### Grupo ZF. Informações de Produtos da Agricultura, Pecuária e Produção Florestal

#	ID	Campo	Descrição	Ele	Pai	Tipo	Ocor.	Tam.	Observação
423k	ZF01	agropecuario	Informações de produtos da agricultura, pecuária e produção Florestal	G	A01		0-1		
423k.1	ZF02	defensivo	Defensivos Agrícolas	G	ZF01		0-1		
423k.2	ZF03	nReceituário	Número da receita ou receituário do agrotóxico / defensivo agrícola.	E	ZF02	C	1-1	1-20	Informar o número da receita ou receituário de aplicação do defensivo
423k.2a	ZF03a	CPFRespTec	CPF do Responsável Técnico, emitente do receituário	E	ZF02	N	1-1	11	Informar o CPF do Responsável Técnico legalmente habilitado, como engenheiro agrônomo, engenheiro florestal e técnico agrícola.
423k.3	ZF04	guiaTransito	Guia de Trânsito	G	ZF01		0-1		
423k.4	ZF05	tpGuia	Tipo da Guia	E	ZF04	N	1-1	1	1 - GTA - Guia de Trânsito Animal; 2 - TTA - Termo de Trânsito Animal; 3 - DTA - Documento de Transferência Animal; 4 - ATV - Autorização de Trânsito Vegetal; 5 - PTV - Permissão de Trânsito Vegetal; 6 - GTV - Guia de Trânsito Vegetal; 7 - Guia Florestal (DOF, SisFlora - PA e MT ou SIAM - MG).
423k.5	ZF06	UFGuia	UF de emissão	E	ZF04	C	0-1	2	UF de emissão da guia
423k.6	ZF07	serieGuia	Série da Guia	E	ZF04	C	0-1	1-9	Informar sempre que houver a série da guia
423k.7	ZF08	nGuia	Número da Guia	E	ZF04	N	1-1	1-9	Número da Guia

## 4 Regras de Validação

### ZF. Informações de Produtos da Agricultura, Pecuária e Produção Florestal

Campo-Seq	Modelo	Regra de Validação	Aplic.	Msg	Efeito	Descrição Erro
ZF02-10	55	<p>Em algum item informado de Defensivo Agrícola (NCM 3808.52.00, 3808.59.2X, 3808.6X.XX, 3808.91.9X, 3808.92.20, 3808.92.9X, 3808.93.2X, 3808.93.3X, 3808.93.5X, 3808.94.2X, 3808.99.20 ) sem Receita / Receituário, quando finNFe = 1 (normal) e indFinal = 1 (consumidor final)</p> <p><b>Exceção 1:</b> A regra de validação acima não se aplica para as operações com CFOP de Retorno de Mercadorias</p> <p><b>Exceção 2:</b> A regra de validação acima não se aplica para as operações com CFOP de Transfêrencia de Mercadorias (X.151 e <del>X.156</del>, X.152, X.155 e X.156)</p> <p><b>Observação:</b> aplicação a critério da UF.</p>	Facult.	835	Rej.	Rejeição: Em algum item da NF-e foi informado produto agrotóxico e não informado número da receita do defensivo agrícola
ZF02-20	55	<p>Nenhum item da NF-e é Defensivo Agrícola ((NCM 3808.52.00, 3808.59.2X, 3808.6X.XX, 3808.91.9X, 3808.92.20, 3808.92.9X, 3808.93.2X, 3808.93.3X, 3808.93.5X, 3808.94.2X, 3808.99.20 ) e informado receituário / receita de agrotóxico.</p> <p><b>Observação:</b> aplicação a critério da UF.</p>	Facult	309	Rej.	Rejeição: Nenhum item da NF-e é defensivo agrícola e informada receita de agrotóxico.



ZF03a-10	55	Informado CPF (tag: CPFRespTec) inválido para Responsável técnico do repositório de agrotóxico. <b>Observação:</b> aplicação a critério da UF.	Facult.	308	Rej.	Rejeição: CPF inválido para Responsável Técnico do repositório de agrotóxico.
ZF05-10	55	Em algum item da NF-e, informado produto Animal Vivo (NCM 0404xxxx, 0402xxxx, 0403xxxx, 0404xxxx e, 04059400 01xxxxx e 0301xxxx) e CFOP diferente de 5105; 5106; 5111; 5112; 5113; 5114; 5115; 5155; 5156; 5907 e, 5949 e 5454) e não informada Guia de Trânsito Animal (tpGuia=01, 02, 03). <b>Observação:</b> aplicação a critério da UF.	Facult.	836	Rej.	Rejeição: Não informada Guia de Trânsito Animal
ZF05-14	55	Em nenhum item da NF-e informado produto Animal Vivo (NCM 01xxxxx e 0301xxxx) e informada a Guia de Trânsito Animal (tpGuia=01, 02, 03). <b>Observação:</b> aplicação a critério da UF.	Facult.	310	Rej.	Rejeição: Informação indevida de Guia de Trânsito Animal
ZF05-20	55	Em algum item da NF-e informado produto vegetal (NCM 06xxxxxx, 07xxxxxx, 08xxxxxx, 10xxxxxx ou 12xxxxxx) e não informada a Guia de Trânsito Vegetal (tpGuia=04,05,06). <b>Observação:</b> aplicação a critério da UF.	Facult.	311	Rej.	Rejeição: Não Informada Guia de Trânsito Vegetal
ZF05-24	55	Em nenhum item da NF-e informado produto vegetal (NCM 06xxxxxx, 07xxxxxx, 08xxxxxx, 10xxxxxx ou 12xxxxxx) e informada a Guia de Trânsito Vegetal (tpGuia=04,05,06). <b>Observação:</b> aplicação a critério da UF.	Facult.	312	Rej.	Rejeição: Informação Indevida de Guia de Trânsito Vegetal
ZF04-30	55	Em algum item da NF-e foi informado produto florestal (Madeira, Lenha ou Carvão) sem	Facult.	839	Rej.	Rejeição: Madeira sem documento de origem

